

CARREFOUR CULTUREL DE NOTRE-DAME-DES-PRAIRIES

RÉSIDENCES DE RECHERCHE ET CRÉATION

FICHE TECHNIQUE

CARREFOUR CULTUREL DE NOTRE-DAME-DES-PRAIRIES

171, rue Curé-Rondeau

Notre-Dame-des-Prairies, QC, J6E 1H2

Tél. : 450 759-7741 poste 236



VILLE DE
NOTRE-DAME-
DES-PRAIRIES

SONORISATION

- 6 Boîtes de son Yamaha DSR112
- 4 Trépieds de boîte de son K&M 214/6
- 1 Console de son Yamaha MG10
- 1 Console Yamaha QL5
- 4 Extensions électriques 14/3 de 50 pieds
- 4 Extensions électriques 14/3 de 25 pieds
- 4 Barres multiprises
- 6 Câbles XLR de 50 pieds
- 6 Câbles XLR de 25 pieds
- 4 Câbles XLR de 10 pieds
- 2 Adaptateurs RCA-F à XLR-M (bouteille)
- 2 Adaptateurs XLR-m à XLR-M (bouteille)
- 2 Adaptateurs XLR-F à XLR-F (bouteille)
- 1 Lecteur CD Yamaha CD-S300RK
- 1 Câble RCA à RCA double de 10 pieds
- 1 Câbles 1/8 à 1/4 de 10 pieds
- 2 Micros sans-fil Shure PGXD combo avec cartouche SM-58 et casque PG-30
- 2 Micros Shure SM-58
- 2 Micros Shure SM-57
- 1 Micro Audio-Technica U857QL
- 1 Base Shure CDV
- 2 Boîtes directes passive
- 1 Boîtes directes active
- 4 Grandes perche K&M 210/6 black
- 2 Petites perches K&M 259 black
- 4 enceintes acoustiques 12 pouces 2 voies, 24S
- 4 caissons de base 18 pouce 18S-SUB
- 2 amplificateurs 4 canaux 1600W (pour sub) 30D
- 1 Theatrixx, distro stage box TL4 30A à 4x circuit 120 V 20 A, TSB344T

CARREFOUR CULTUREL DE NOTRE-DAME-DES-PRAIRIES

RÉSIDENCES DE RECHERCHE ET CRÉATION

- 1 Plaque costum sur mesure avec connecteur XLR et NL4
- 4 câbles digiflex NLN4-12/2-50
- 4 câbles digiflex NLN4-12/2-75
- Pro stage, Trigger clamp noir 150 KG/ 330 LB
- 2 modules Yamaha 16 entrées et 8 sorties dante (p=14 pouces 3/8)
- 1 Digiflex, câble réseau CAT6 3 pieds
- 2 Digiflex, câble réseau CAT6 200 pieds
- 1 microphone pour Drum Beta 52A
- 4 microphones pour instrument SM57-LC
- 6 microphones vocaux SM58-LC
- 2 micro 5 pouces clip pour instrument XLR, ATM35QU
- 4 paires de microphones condensateurs, M5 matched pair
- 5 boîtes directes, PRO DI
- 5 câbles XLR, NXX-50 pieds
- 30 câbles XLR, NXX-25 pieds
- 5 petits trépieds petites perches, 259-Black
- 10 grands trépieds petites perches, 210/9-Black

ÉCLAIRAGE

- 6 Leko etc zoom 25-50 + porte gobo+safety+gel frame+ c-clamp/TL3
- 8 Fresnel 1K Altman + safety + gel frame + c-clamp/TL3
- 6 Colorado 1 tri 7 tour + safety+ c-clamp
- 1 Dimmer Lite puter 24 channels 2.4K/ socapex/ avec rack/ sortie cam-lock 200A
- 1 Etc smartfade 24-96 ch. / avec coffre
- 1 Optocoupleur 5 out
- 1 Antarie HZ-100 + 1 gallon
- 2 Socapex 2k 80 pieds
- 1 Socapex 2k 100 pieds
- 1 Socapex 2k 160 pieds
- 1 Pieuvre socapex 2k TL3 standard
- 1 Pieuvre socapex 2k TL3 (de 1@6) longueur 2-8-12-18-24-36 pieds
- 2 Pieuvres socapex 2k TL3 (de 1@6) longueur 4-8-12-16-20-24 pieds
- 2 TL3 50 pieds
- 4 TL3 25 pieds
- 8 TL3 5 pieds
- 4 Toofer TL3

CARREFOUR CULTUREL DE NOTRE-DAME-DES-PRAIRIES

RÉSIDENCES DE RECHERCHE ET CRÉATION

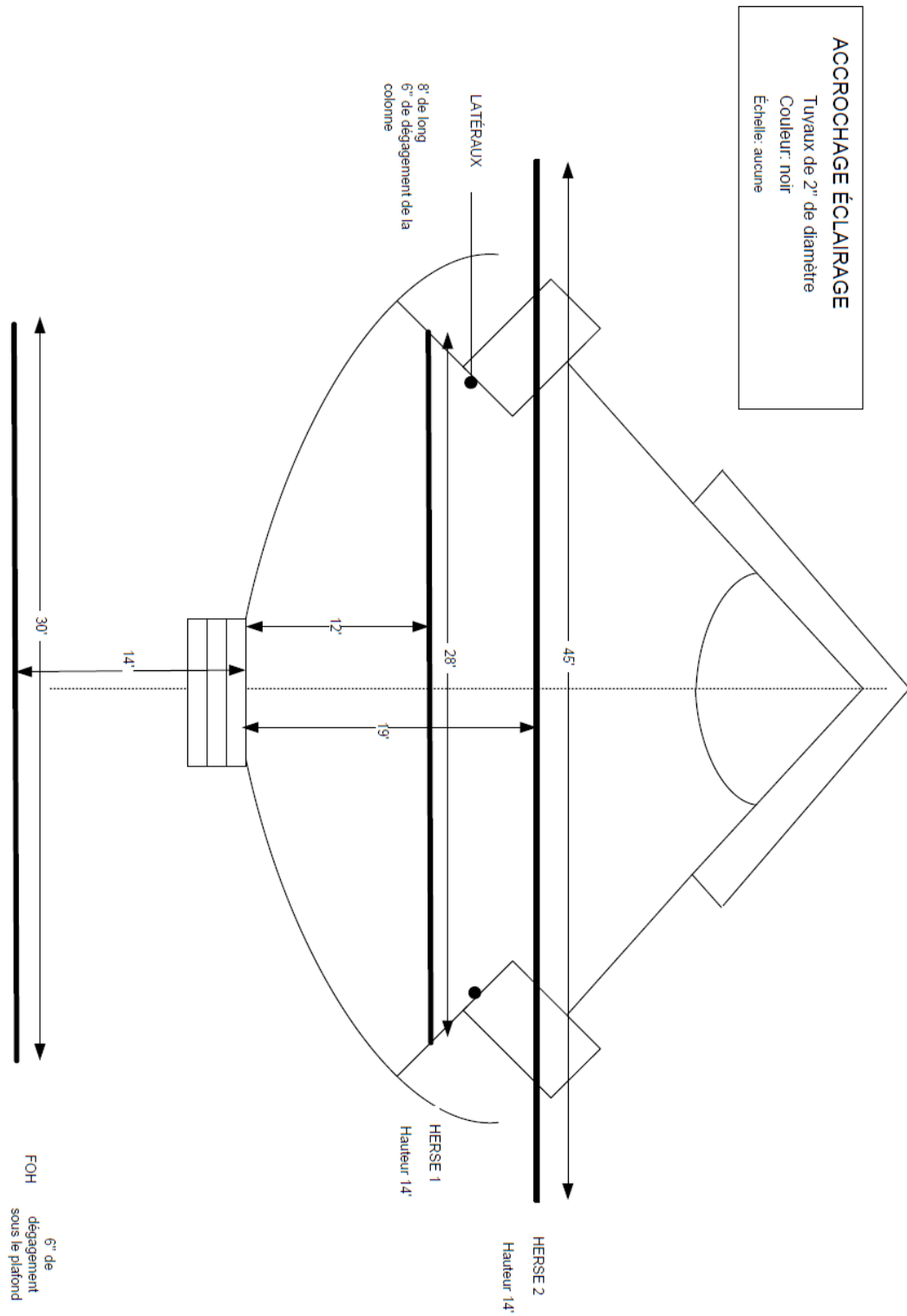
- 2 XLR 80 pieds
- 1 XLR 100 pieds
- 1 XLR 160 pieds
- 1 XLR 225 pieds
- 10 XLR 10 pieds

AUTRES

- Rideaux autoportants : 4 panneaux de rideaux 13' H x 11' 2" L + 5 bases + 5 vertical téléscopiques 8' – 14'
- Tapis de danse, Harlequin, Cascade, 20' x 25'
- Écran de projection 6' x 10,3'
- Projecteur EPSON Powerlite home cinema 3100

CARREFOUR CULTUREL DE NOTRE-DAME-DES-PRAIRIES

RÉSIDENCES DE RECHERCHE ET CRÉATION



CARREFOUR CULTUREL DE NOTRE-DAME-DES-PRAIRIES
RÉSIDENCES DE RECHERCHE ET CRÉATION

